

HANDLEIDING PAARDENBOX

OXFORD



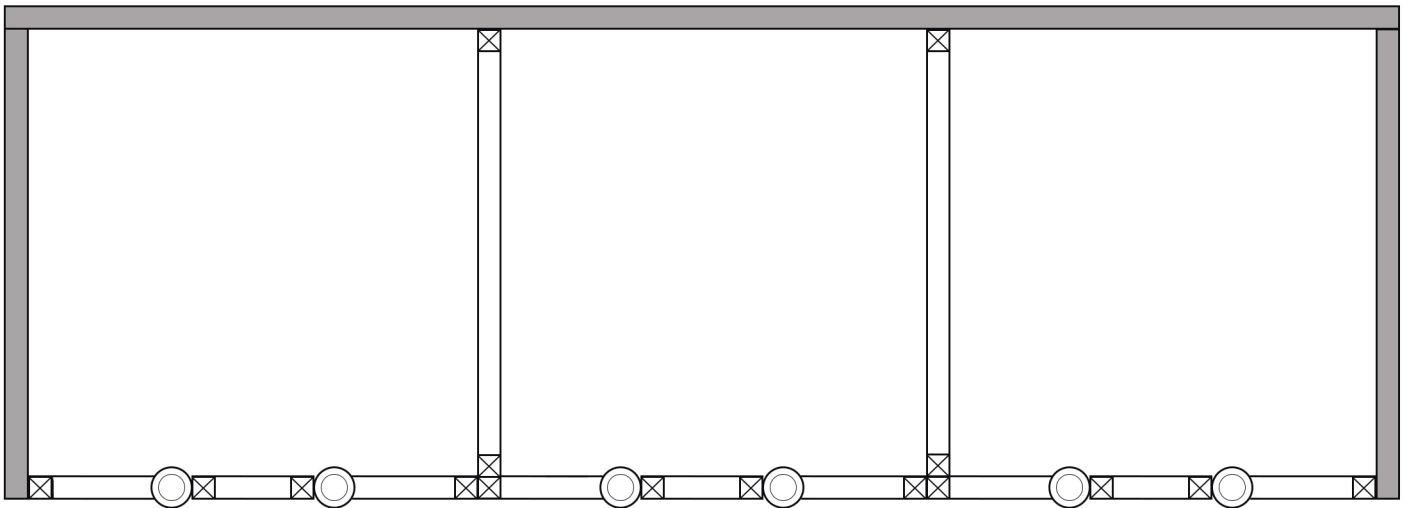
HANDLEIDING OXFORD | SITUATIE SCHETS

INFORMATIE VOORDAT JE BEGINT

De handleiding is gebaseerd op basis van de meest verkochte opstelling waarbij de tussenwanden achter de voorwanden komen.

Wij leveren bevestigingsmateriaal voor onderstaande situatie, als de situatie afwijkt kan het voorkomen dat u ander bevestigingsmateriaal nodig heeft. Tevens gaan wij in deze handleiding uit van een uitvoering met kunststof planken.

Wijkt uw situatie af en/of komt u er met deze handleiding er niet uit, neem dan contact met ons op.



HANDLEIDING OXFORD | BEVESTIGINGSMATERIAAL



Gebogen stelplaatje
incl. 2 schroeven en popnagels

Aantal
Voorwand: 1x



Heng met moeren
compleet

Aantal
Voorwand: 2x



Hoeklijn

Aantal
Voorwand: 2x
Tussenwand: 2x



Draadeinde M10 x 125 mm
incl. sluitringen en moeren

Aantal
Voorwand: 1x



Sluitplaatje

Aantal
Voorwand: 3x
Tussenwand: 1x



Slotbout M8 x 55 mm
incl. dopmoer

Aantal
Voorwand: 3x
Tussenwand: 1x



Zeskantbout M10 x 70 mm
incl. moer

Aantal
Voorwand: 2x
Tussenwand: 2x



Zeskantbout M10 x 30 mm
incl. ring en moer

Aantal
Voorwand: 2x
Tussenwand: 2x



Houtdraadbout M10 x 80 mm
incl. plug 12

Aantal
Voorwand: 4x
Tussenwand: 6x



Houtdraadbout M12 x 120 mm
incl. plug 14

Aantal
Voorwand: 6x



Slotbout M10 x 120 mm
incl. ring en moer

Aantal
Voorwand: 2x



Slotbout M10 x 70 mm
incl. ring en moer

Aantal
Voorwand: 2x

HANDLEIDING OXFORD | BENODIGD GEREEDSCHAP



Boormachine



Meetlint



Hamer



Tafelzaag



Klopboor machine



Inbussleutel set



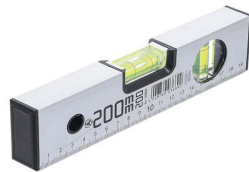
Moersleutels
13 - 17 - 19 - 24 mm



Metaal boor 10 mm
Beton boor 14 mm



Torx & kruis bits

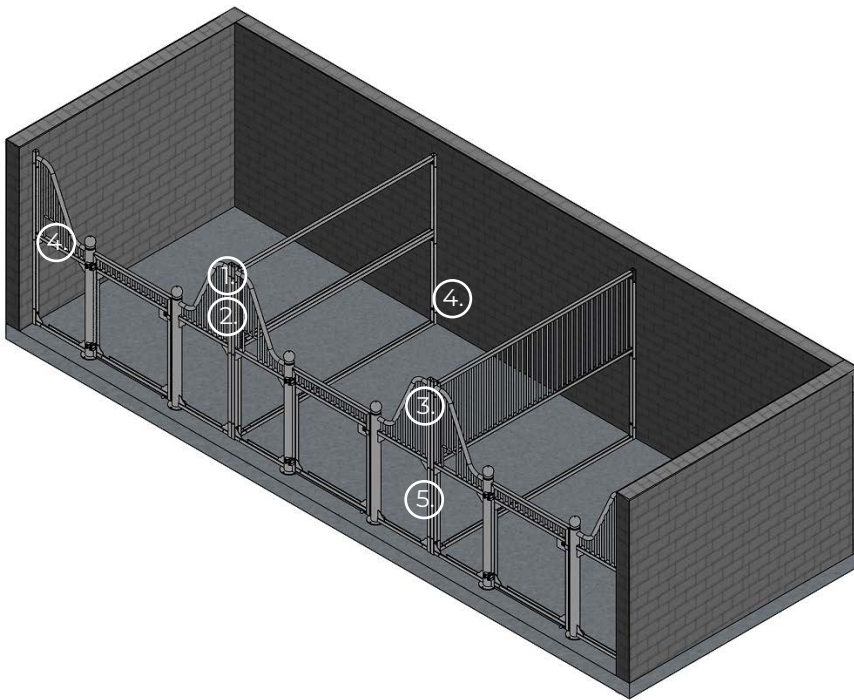


Waterpas



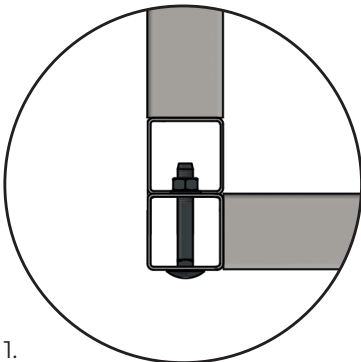
Popnagel tang

HANDLEIDING OXFORD | WANDEN MONTEREN



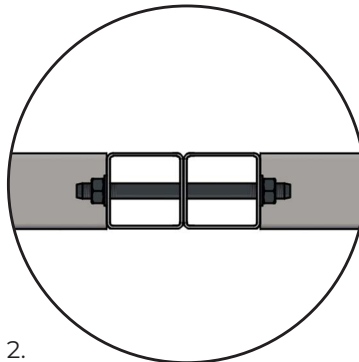
WANDEN PLAATSEN EN MONTEREN

- Plaats de wanden op de plek waar ze moeten komen.
- Begin met het aan elkaar koppelen van de voorwand met de tussenwand aan de bovenkant (1/3) en het koppelen van de voorwanden aan elkaar (2), hierdoor vallen ze niet om.
- Voor het verbinden van een voorwand met de bovenkant van een tussenwand met spijlen gebruik je een andere bevestiging (3).
- Bevestig vervolgens de tussenwanden aan de achterwand/muur (4).
- Koppel nu ook de onderkant van de wanden aan elkaar (5).



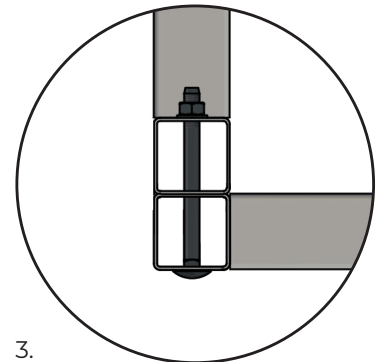
1.

Gebruik hier een slotbout M10 x 70 mm met ring en moer



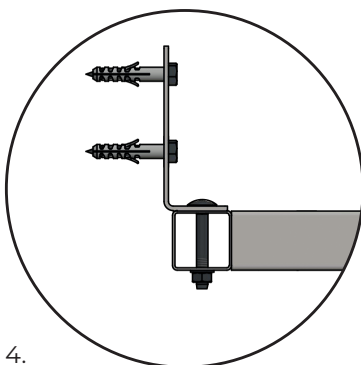
2.

Gebruik hier een Draadeinde M10 x 125 mm met ringen en moeren



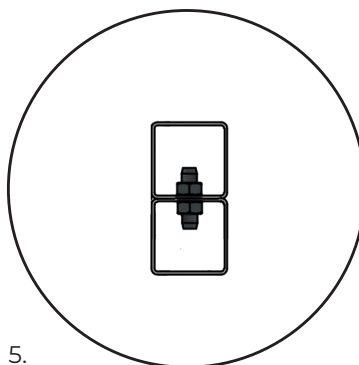
3.

Gebruik hier een slotbout M10 x 120 mm met ring en moer



4.

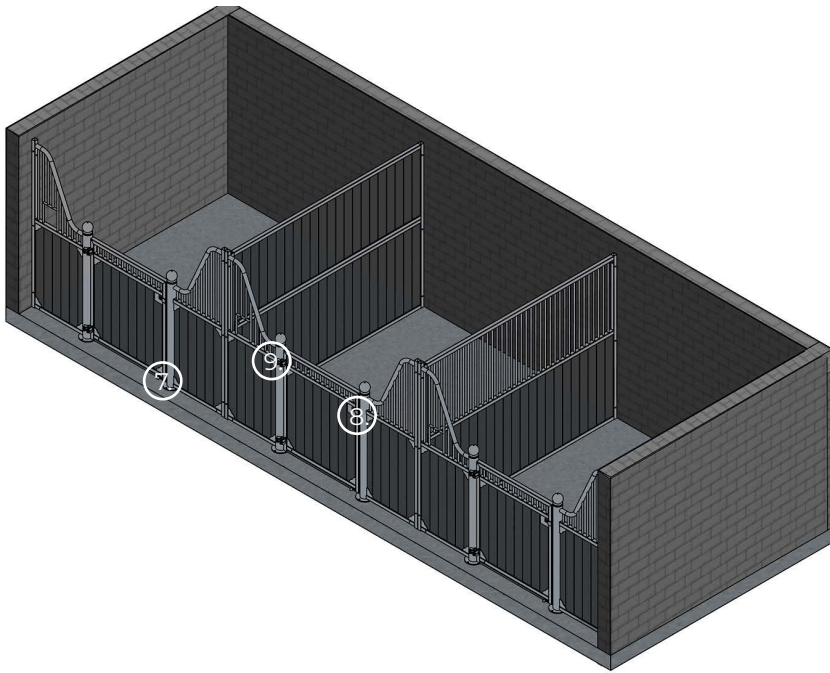
Gebruik hier een Hoeklijn met slotbout M10 x 70 mm met moer (wand) + houtdraadbout M10 x 80 mm met plug (muur)



5.

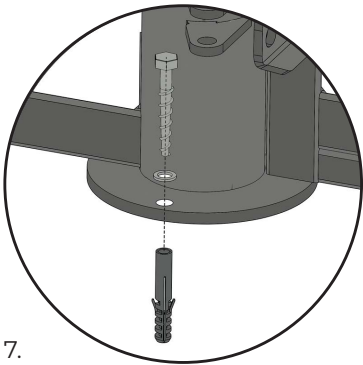
Gebruik hier een zeskantbout M10 x 30 mm met ringen en moeren

HANDLEIDING OXFORD | WANDEN MONTEREN



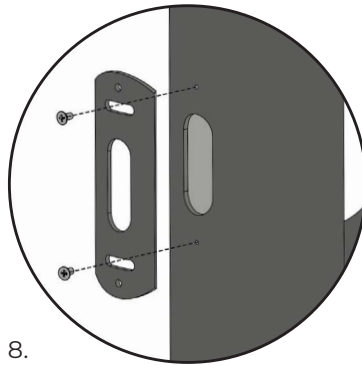
WANDEN PLAATSEN EN MONTEREN

- De voet van de ronde pilaren van de vaste gedeeltes van de voorwanden zet je vast in de vloer (7).
- Plaats vervolgens het stelplaatje op de pilaar met de 2 schroeven (8). Dit plaatje kun je nadat de deur is opgehangen nog afstellen. Sla na het afstellen de popnagels er pas in.
- Met de 2 complete set hengen kun je de deur ophangen (9).
- Vervolgens kun je de deur gaan afstellen zodat deze goed draait en past. Als dit gelukt is, kun je de popnagels in het stelplaatje bevestigen.



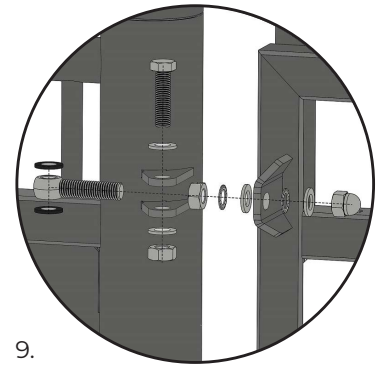
7.

Gebruik hier een
Houtdraadbout M12 x 80 mm
met plug S14



8.

Gebruik hier een
Gebogen stelplaatje met 2
schroeven en popnagels



9.

Gebruik hier een
Complete set hengen M16 x
80 mm

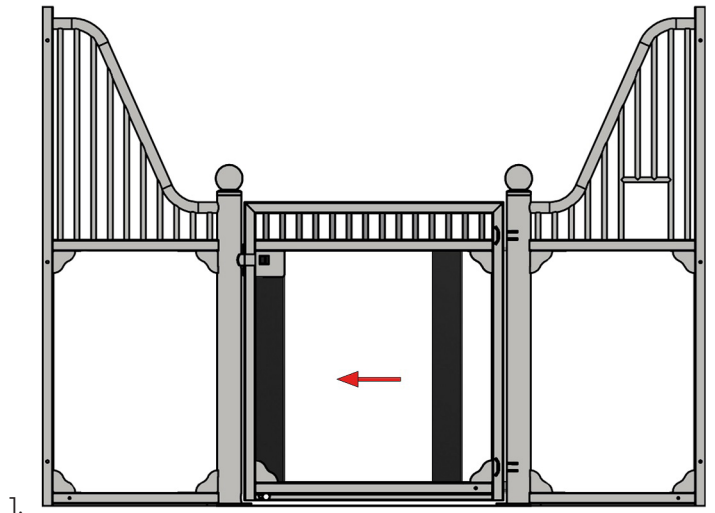
HANDLEIDING OXFORD | PLANKEN MONTEREN

INDELING VAN DE PLANKEN

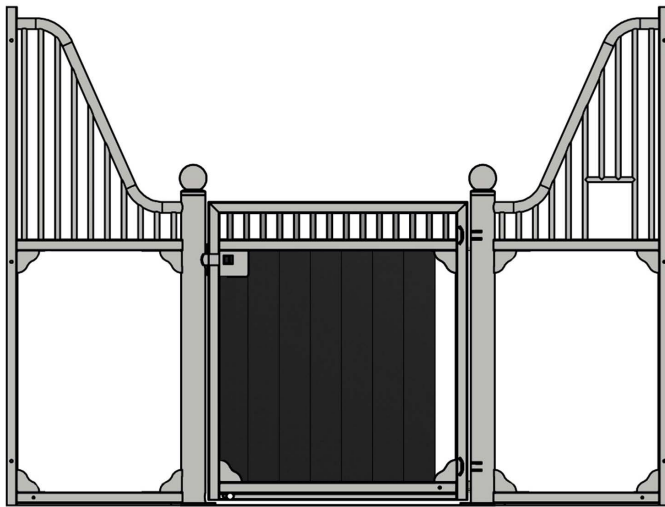


PLANKEN MONTEREN IN DE VOORWAND

- Plaats de planken één voor één in de opening (1). In de deur van de Oxford begin je met een halve plank die tevens aan de bovenkant ingekort moet worden zodat de plank onder het slot past. Bij de 2e plank moet er een hoekje ingezaagd worden.
- Zaag van de één na laatste plank de veer eraf (2).
- Meet de overgebleven ruimte op en zaag de laatste plank op maat.
- Sluit vervolgens de planken op met het sluitplaatje (3).
- U kunt deze stappen herhalen voor de vaste gedeeltes van de voorwand. De eerste plank hoeft nu niet ingekort te worden.



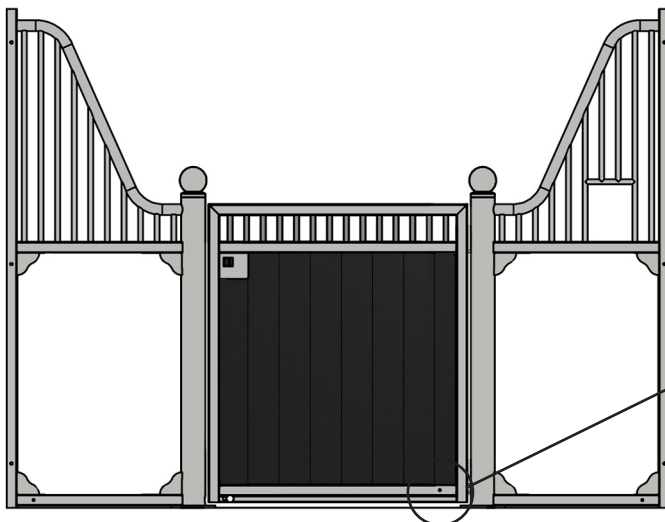
1.



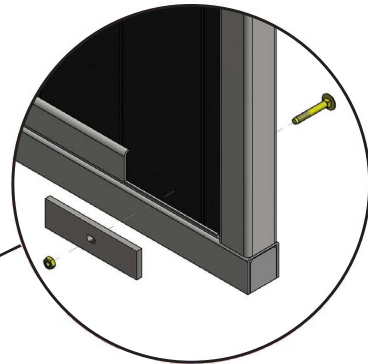
2.



Planken 110 - 112 cm (deur)
Planken 116,5 cm (vaste deel)



3.



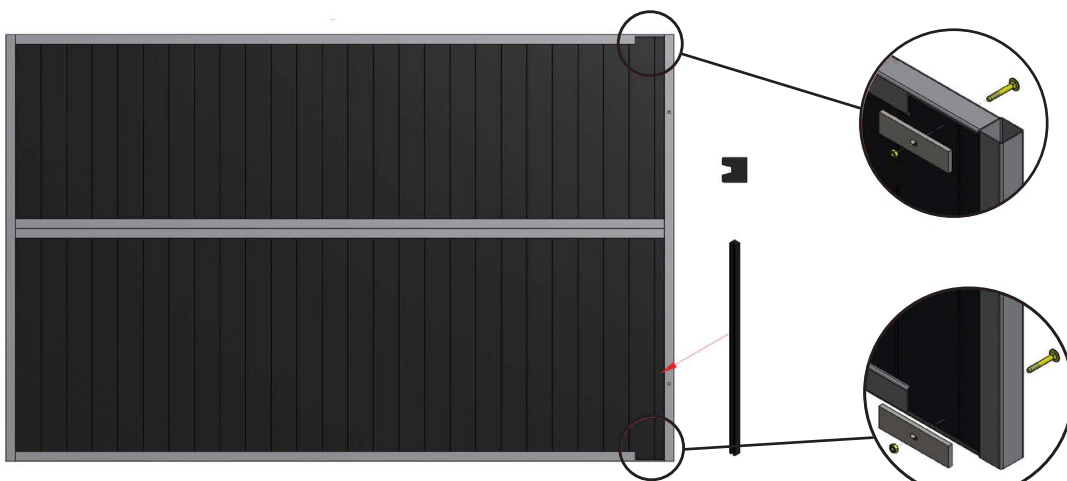
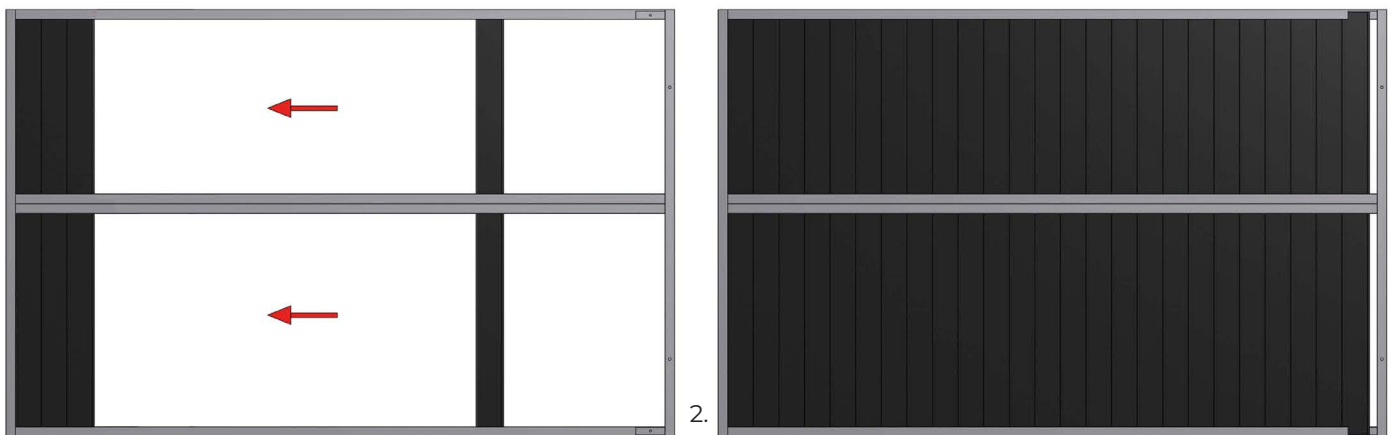
Gebruik voor het sluitplaatje een slotbout M8 x 55 mm met dopmoer

HANDLEIDING OXFORD | PLANKEN MONTEREN

PLANKEN MONTEREN IN DE TUSSENWANDEN

- Plaats de planken één voor één in de opening (1). Begin bij een tussenwand van 400 cm met een halve plank.
- Zaag van de één na laatste plank de veer eraf (2-3).
- Meet de overgebleven ruimte op en zaag de laatste plank op maat.
- Sluit vervolgens de planken op met het sluitplaatje (3).

Planken bovenkant 98,5 cm
Planken onderkant 118,5 cm



Gebruik voor het sluitplaatje een slotbout M8 x 55 mm met dopmoer