

HANDLEIDING PAARDENBOX GENTLEMAN



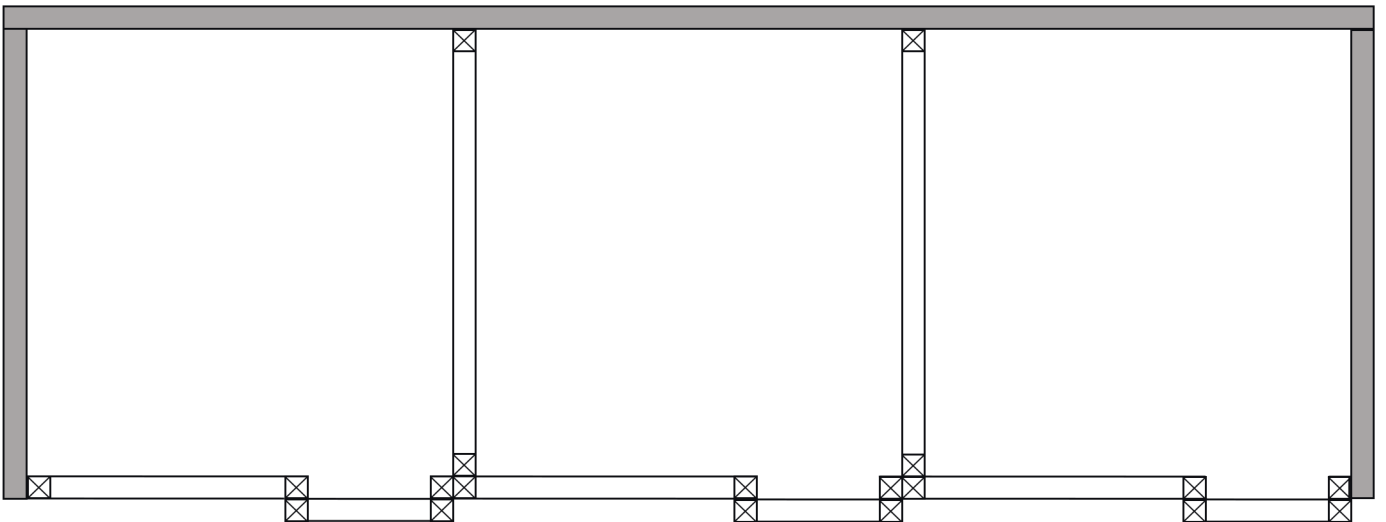
HANDLEIDING GENTLEMAN | SITUATIE SCHETS

INFORMATIE VOORDAT JE BEGINT

De handleiding is gebaseerd op basis van de meest verkochte opstelling waarbij de tussenwanden achter de voorwanden komen en er gebruik wordt gemaakt van een losse koker.

Wij leveren bevestigingsmateriaal voor bovenstaande situatie, als de situatie afwijkt kan het voorkomen dat u ander bevestigingsmateriaal nodig heeft. Tevens gaan wij in deze handleiding uit van een uitvoering met kunststof planken.

Wijkt uw situatie af en komt u er met deze handleiding er niet uit, neem dan contact met ons op.



HANDLEIDING GENTLEMAN | BEVESTIGINGSMATERIAAL



Railbeugel
incl. 2 boutjes

Aantal
Voorwand 2,5/3: **3x**
Voorwand 3,5/4: **4x**



Deurstopper
compleet

Aantal
Voorwand 2,5/3: **1x**
Voorwand 3,5/4: **1x**



Deurvanger
incl. vierkante plaatjes en
getapt draad M10

Aantal
Voorwand 2,5/3: **1x**
Voorwand 3,5/4: **1x**



Hangrol met bout
incl. vierkant plaatje en getapt
draad M12

Aantal
Voorwand 2,5/3: **2x**
Voorwand 3,5/4: **2x**



Deurgeleider

Aantal
Voorwand 2,5/3: **2x**
Voorwand 3,5/4: **2x**



Draadeinde M10 x 125 mm
incl. sluitringen en moeren

Aantal
Voorwand 2,5/3: **1x**
Voorwand 3,5/4: **1x**



Hoeklijn

Aantal
Voorwand 2,5/3: **2x**
Voorwand 3,5/4: **2x**
Tussenwand: **2x**



Sluitplaatje

Aantal
Voorwand 2,5/3: **1x**
Voorwand 3,5/4: **1x**
Tussenwand: **1x**



Zeskantbout M10 x 70 mm
incl. moer

Aantal
Voorwand 2,5/3: **5x**
Voorwand 3,5/4: **6x**
Tussenwand: **2x**



Slotbout M8 x 55 mm
incl. dopmoer

Aantal
Voorwand 2,5/3: **1x**
Voorwand 3,5/4: **1x**
Tussenwand: **1x**



Houtdraadbout M10 x 80 mm
incl. plug 12

Aantal
Voorwand 2,5/3: **6x**
Voorwand 3,5/4: **6x**
Tussenwand: **6x**



Houtdraadbout M10 x 120 mm
incl. plug 12

Aantal
Voorwand 2,5/3: **2x**
Voorwand 3,5/4: **2x**

HANDLEIDING GENTLEMAN | BENODIGDE ACCESSOIRES



Zeskantbout M10 x 30 mm
incl. ring en moer

Aantal

Voorwand 2,5/3: **2x**

Voorwand 3,5/4: **2x**



Slotbout M10 x 70 mm
incl. ring en moer

Aantal

Voorwand 2,5/3: **3x**

Voorwand 3,5/4: **3x**



Slotbout M10 x 120 mm
incl. ring en moer

Aantal

Voorwand 2,5/3: **3x**

Voorwand 3,5/4: **3x**

BENODIGD GEREEDSCHAP



Boormachine



Meetlint



Hamer



Tafelzaag



Klopboor machine



Inbussleutel set



Moersleutels
10-13-14-17-19 mm



Metaal boor 10 mm
Beton boor 12 mm

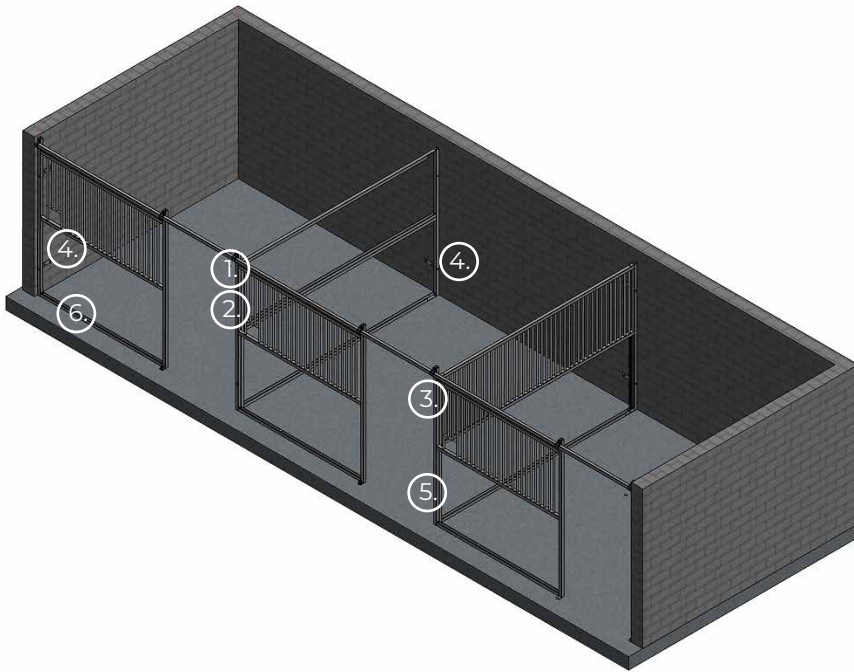


Torx & kruis bits



Waterpas

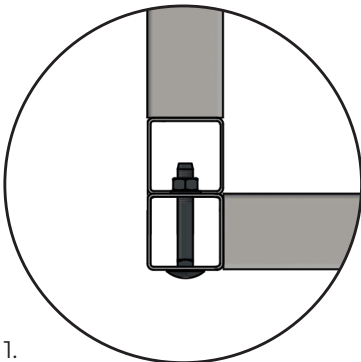
HANDLEIDING GENTLEMAN | WANDEN MONTEREN



WANDEN PLAATSEN EN MONTEREN

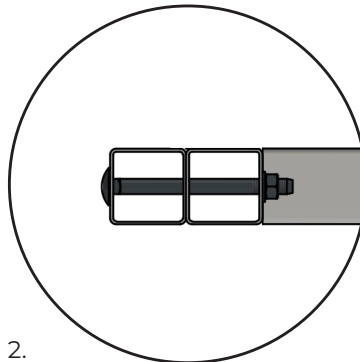
- Plaats de wanden op de plek waar ze moeten komen.
- Begin met het aan elkaar koppelen van het vaste deel van de voorwand met de tussenwanden aan de bovenkant (1/3) en het koppelen van het vaste deel van de voorwand met de losse koker (2), hierdoor vallen ze niet om.
- Voor het verbinden van een voorwand met de bovenkant van een tussenwand met spijlen gebruik je een andere bevestiging (3).
- Bevestig vervolgens de tussenwanden aan de achterwand/muur (4).
- Koppel nu ook de onderkant van de wanden aan elkaar (5).
- Bevestig nu ook de onderkant in de vloer (6).

* Let op | er wordt standaard een draadeinde meegeleverd die is enkel nodig wanneer er twee voorwanden aan elkaar gekoppeld worden zonder extra koker



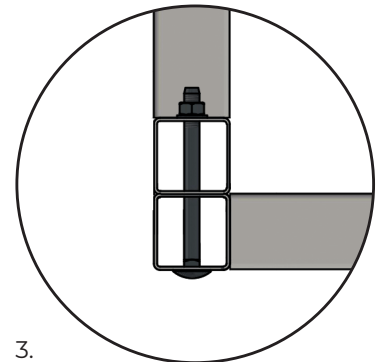
1.

Gebruik hier een slotbout M10 x 70 mm met ring en moer



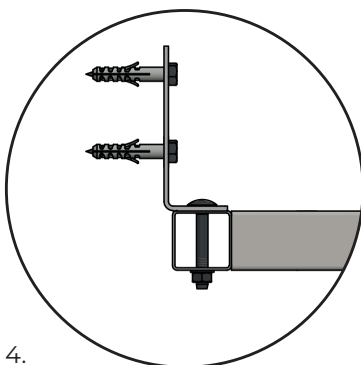
2.

Gebruik hier een Slotbout M10 x 120 mm met ring en moer



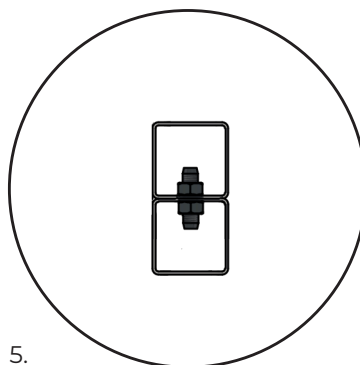
3.

Gebruik hier een slotbout M10 x 120 mm met ring en moer



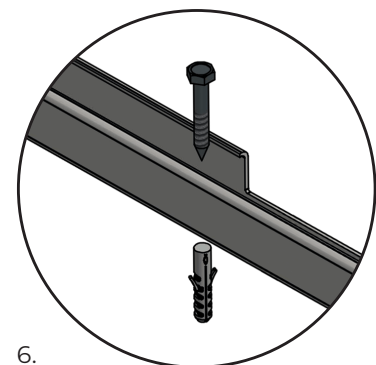
4.

Gebruik hier een Hoeklijn met slotbout M10 x 70 mm met moer (wand) + houtdraadbout M10 x 80 mm met plug (muur)



5.

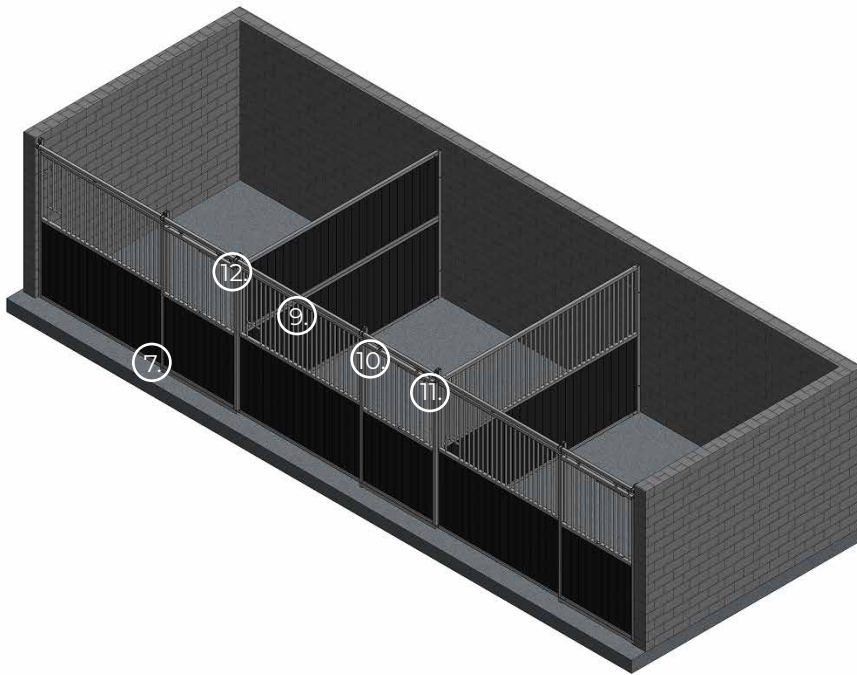
Gebruik hier een zeskantbout M10 x 30 mm met ringen en moeren



6.

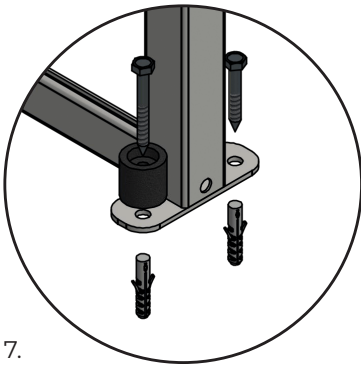
Gebruik hier een houtdraadbout M10 x 80 mm met plug 12

HANDLEIDING GENTLEMAN | WANDEN MONTEREN



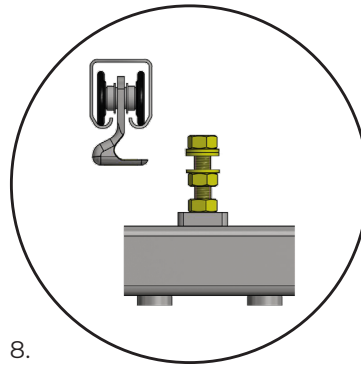
WANDEN PLAATSEN EN MONTEREN

- Het vaste gedeelte zet je, bij de kant van de deur, op twee plekken vast. Aan de voorkant monteer je tevens een geleider (7).
- De losse koker zet je op 1 plek vast, tevens monteer je daar een geleider (7).
- Haal de bout uit de hangrol. Schuif het vierkantje in de bovenkant van de schuifdeur en draai daar de bout incl. alle ringen en moeren in (8).
- Schuif vervolgens de deurstopper (9), hangrollen (10) en deurvanger (11) in de rail. Let op, de volgorde verschilt per schuifrichting. Zorg dat de opening van de hangrol naar voren hangt.
- Monteer de rail met de railbeugels op het bovenste gedeelte van de voorwand en koker (12).
- Hang de schuifdeur met de bouten in de opening van de hangrol en draai deze iets vast. Zorg dat de bovenste 2 ringen en moer aan de bovenkant zitten.
- Je kunt nu de deurstopper, hangrol en deurvanger afstellen op de juiste plek en vast draaien.



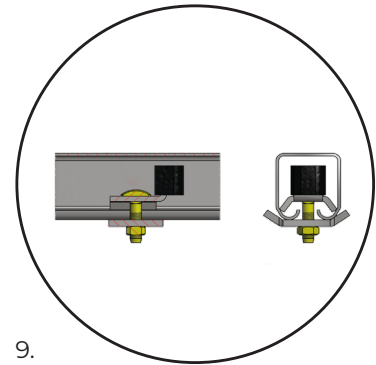
7.

Gebruik hier een deurgeleider + houtdraadbout M10 x 120 mm met plug S12



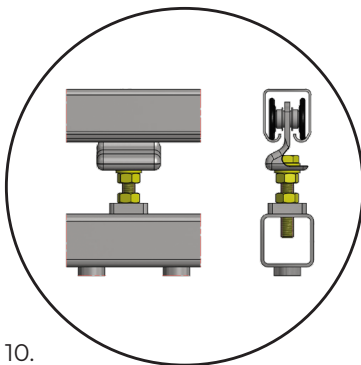
8.

Gebruik hier een Vierkantje M12 en een getapt draad M12 met ringen en moeren



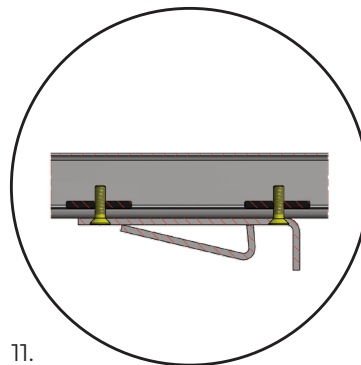
9.

Gebruik hier een complete deurstopper



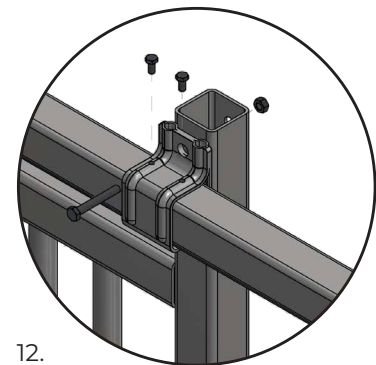
10.

Gebruik hier een hangrol + getapt draad M12 met ringen en moeren die bevestigd is aan de schuifdeur (8).



11.

Gebruik hier een deurvanger + vierkante plaatjes met getapt draad M10

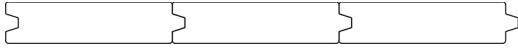


12.

Gebruik hier een railbeugel met bouten

HANDLEIDING GENTLEMAN | PLANKEN MONTEREN

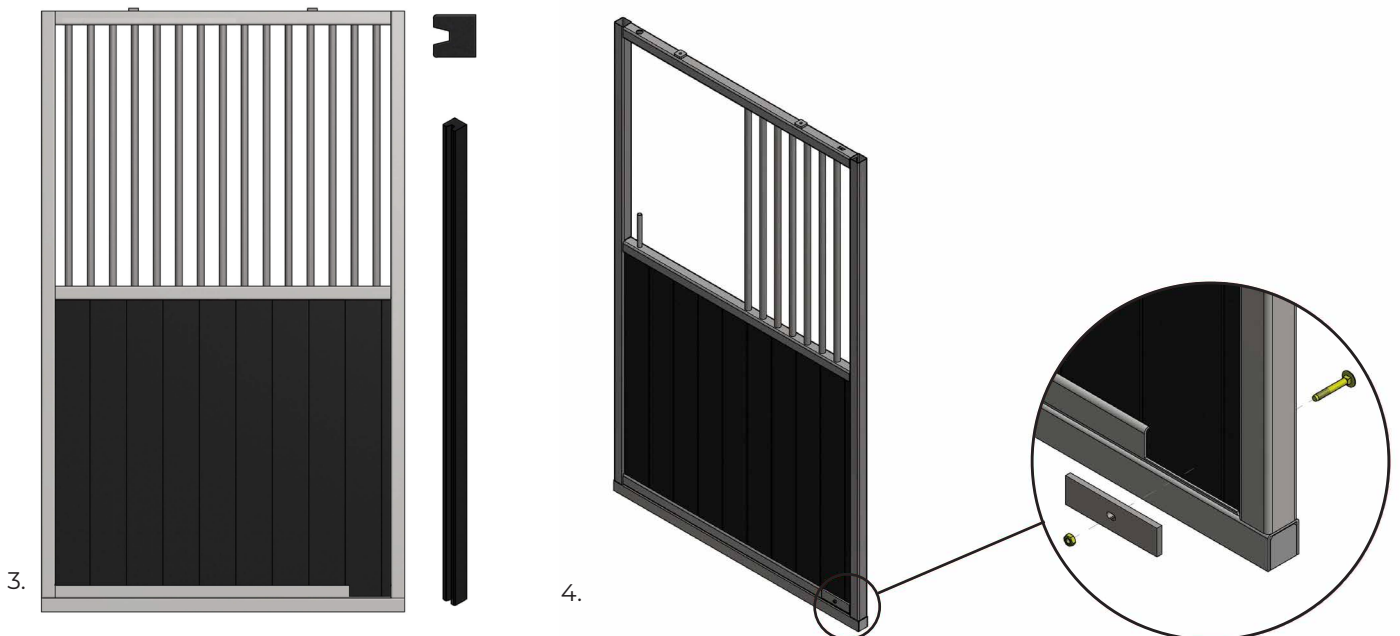
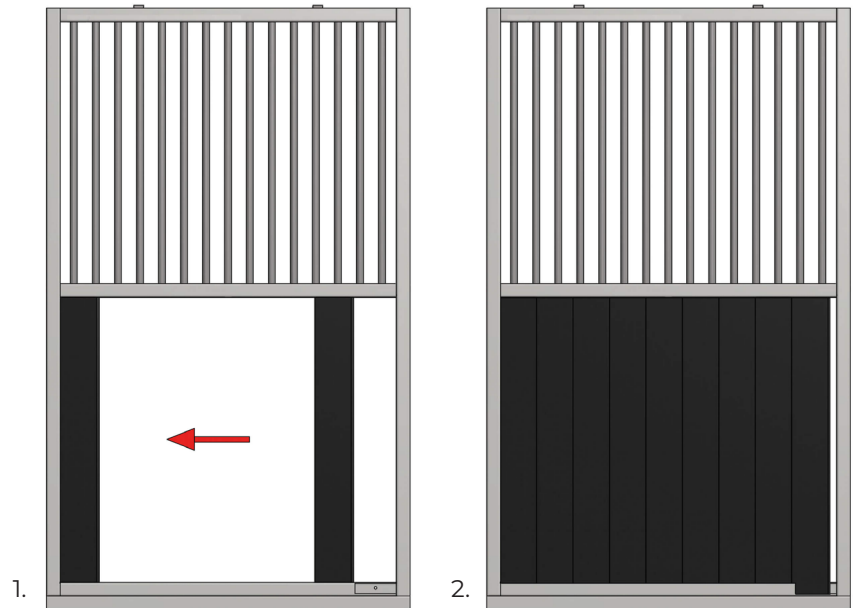
INDELING VAN DE PLANKEN



PLANKEN MONTEREN IN DE SCHUIFDEUR

- Plaats de planken één voor één in de opening (1 - 2). Begin bij een kleinere deur van 120 cm met een halve plank.
- Zaag van de één na laatste plank de veer eraf (3).
- Meet de overgebleven ruimte op en zaag de laatste plank op maat.
- Sluit vervolgens de planken op met het sluitplaatje (4).

Planken 110/111 cm



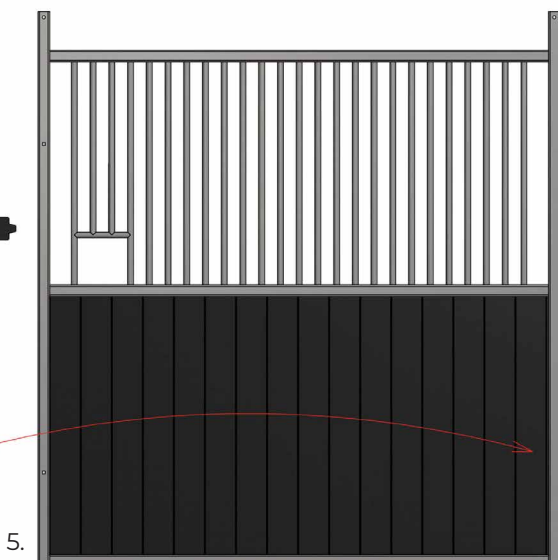
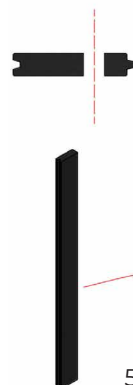
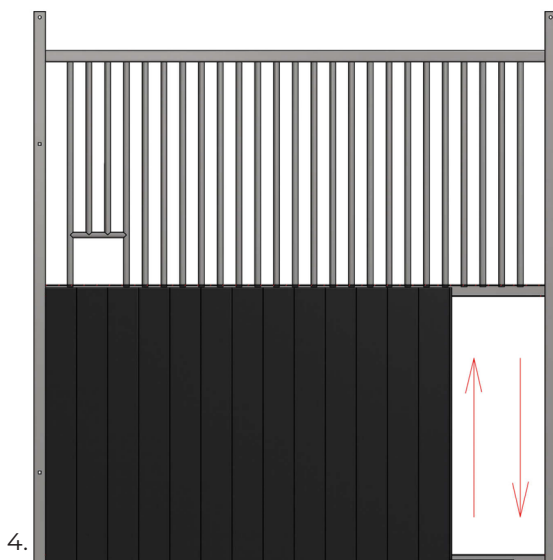
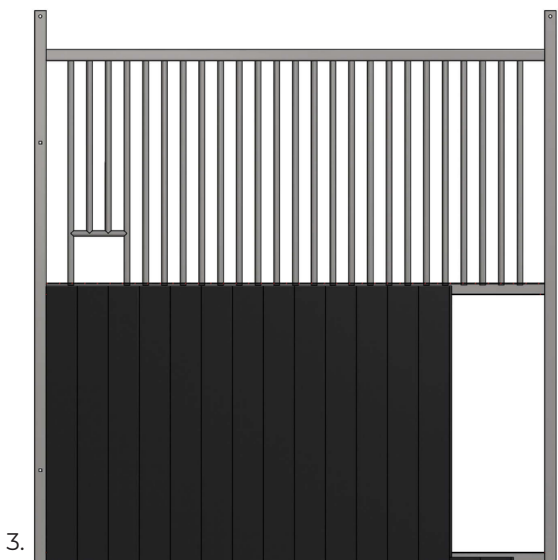
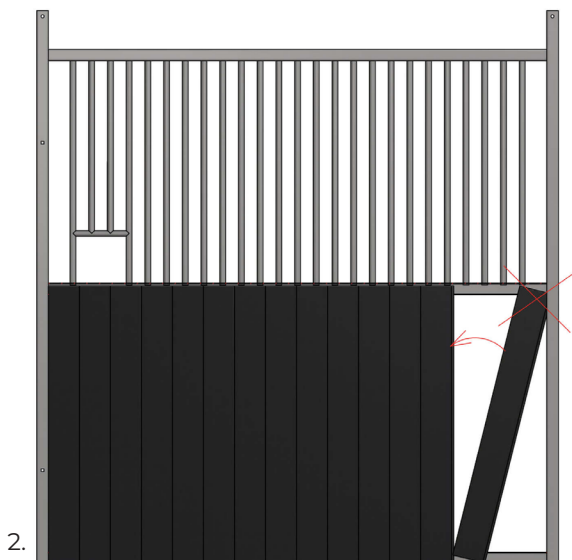
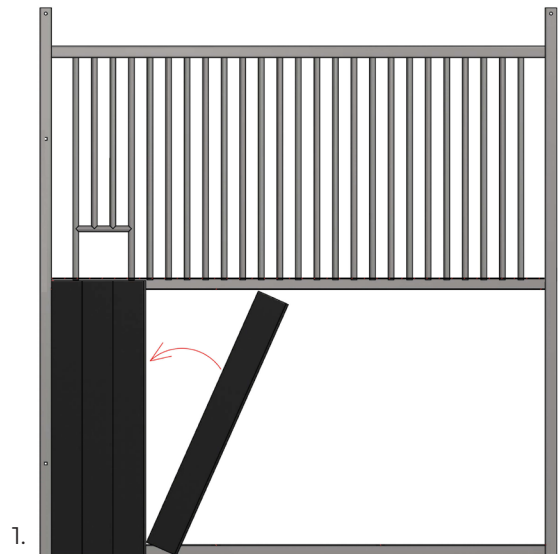
Gebruik voor het sluitplaatje een slotbout M8 x 55 mm met dopmoer

HANDLEIDING GENTLEMAN | PLANKEN MONTEREN

PLANKEN MONTEREN IN DE VASTE DELEN

- Het vaste deel van de voorwand heeft geen uitsparing zodat deze links en rechts gebruikt kan worden.
- Plaats de planken één voor één in de opening (1). Begin bij een vast deel voor 400 cm met een halve plank.
- De laatste 4/5 planken dienen rechtstandig ingebracht te worden. Kort de planken in en leg het gezaagde stukje in het onderste profiel. Steek de plank in het bovenste profiel en laat het vervolgens in het onderste profiel zakken (2-4).
- Zaag van de één na laatste plank de veer eraf.
- Meet de overgebleven ruimte op en zaag de laatste plank op maat (5).

Planken 118,5 cm

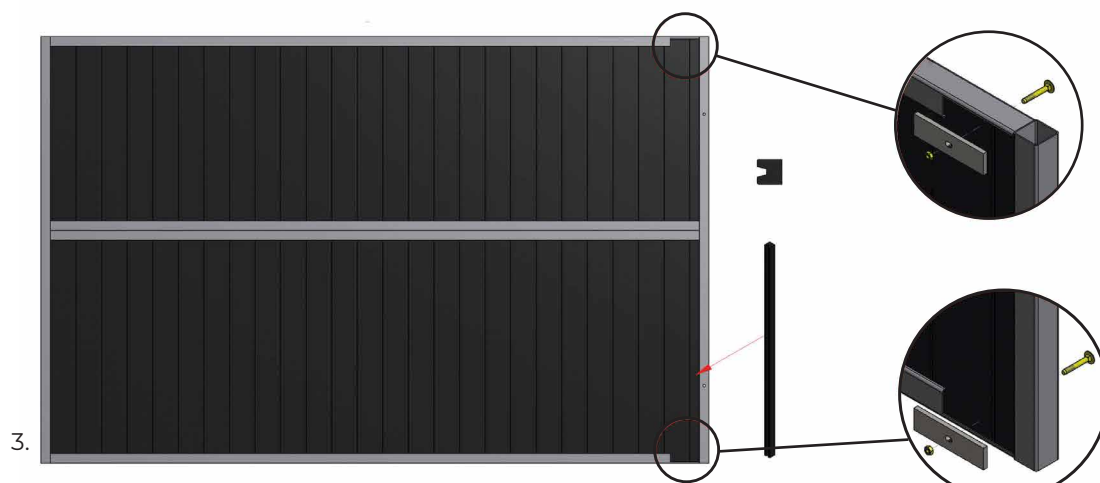
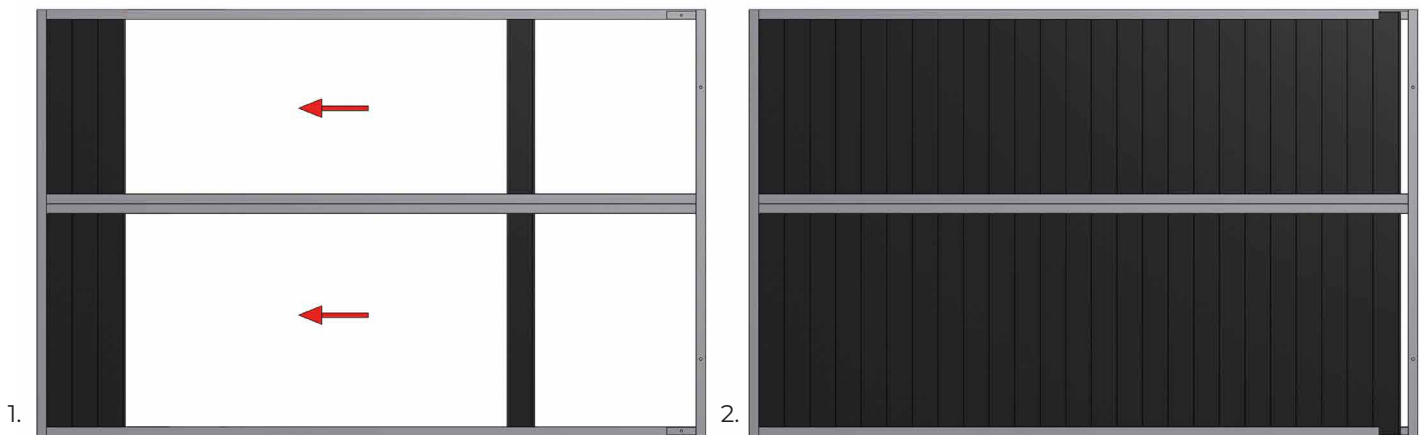


HANDLEIDING GENTLEMAN | PLANKEN MONTEREN

PLANKEN MONTEREN IN DE TUSSENWANDEN

- Plaats de planken één voor één in de opening (1). Begin bij een tussenwand van 400 cm met een halve plank.
- Zaag van de één na laatste plank de veer eraf (2-3).
- Meet de overgebleven ruimte op en zaag de laatste plank op maat.
- Sluit vervolgens de planken op met het sluitplaatje (3).

Planken bovenkant 98,5 cm
Planken onderkant 118,5 cm



Gebruik voor het sluitplaatje een slotbout M8 x 55 mm met dopmoer